

ROT500

ROTARY MOULDER

MIMAC





Progettata con caratteristiche tecnico costruttive che rispondono alle più severe norme igienico-sanitarie ed antinfortunistiche, la rotativa ROT500 si propone sul mercato internazionale per soddisfare le esigenze dei biscottifici artigianali per la produzione di biscotti frollini stampati, fondi e griglie per crostate. Scarico automatico dei prodotti su teglie formato 400 x 600, 450 x 650 e 500 x 700 mm. La capacità produttiva, indicativamente da 100 a 350 kg/ora, varia a seconda delle dimensioni del prodotto.

Designed with technical-construction characteristics that meet the severest health and safety standards, the ROT500 rotary moulder was launched on the international market to satisfy the needs of artisan biscuit makers to produce moulded shortbread biscuits, tart bases and grilles for pies. The product is discharged automatically onto trays of the following sizes: 400 x 600, 450 x 650 and 500 x 700 mm. The production capacity, approximately from 100 to 350 kg/hour, changes according to the product size.

Conçue avec des caractéristiques techniques de construction qui répondent aux normes les plus sévères d'hygiène, de santé et de prévention des accidents de travail, la machine rotative ROT500 se propose sur le marché international pour satisfaire les exigences des biscuiteries artisanales pour la production de biscuits sablés moulés, de fonds et de grilles pour tartes. Déchargement automatique des produits sur plaques de format 400 x 600, 450 x 650 et 500 x 700 mm. La capacité de production, à titre indicatif de 100 à 350 kg/heure, varie en fonction des dimensions du produit.

Proyectada con características técnico-constructivas que cumplen las normas higiénico-sanitarias y de prevención de los accidentes más severas, la rotativa ROT500 se propone en el mercado internacional para responder a las necesidades de las fábricas de galletas artesanales para la producción de galletas de pastaflora moldeadas, fondos y rejillas para tartas. Descarga automática de los productos en bandejas formato 400 x 600, 450 x 650 y 500 x 700 mm. La capacidad de producción, indicativamente desde 100 hasta 350 kg/hora, varía en función de las dimensiones del producto.

# ROT500

## ROTARY MOULDER



[www.mimac.com](http://www.mimac.com)





**AFRIMAT**

**MIMAC**  
food processing equipment

[www.mimac.com](http://www.mimac.com)





OPZIONE  
OPTION  
OPTION  
OPCIÓN

Estensione tramoggia  
Hopper extension  
Extension trémie  
Extensión tolva



OPZIONE  
OPTION  
OPTION  
OPCIÓN

Trasportatore motorizzato per la raccolta degli sfridi di pasta  
Motorized conveyor for collecting the dough scraps  
Convoyer motorisé pour la récupération des chutes de pâte  
Cinta transportadora motorizada para la recuperación de los recortes de masa

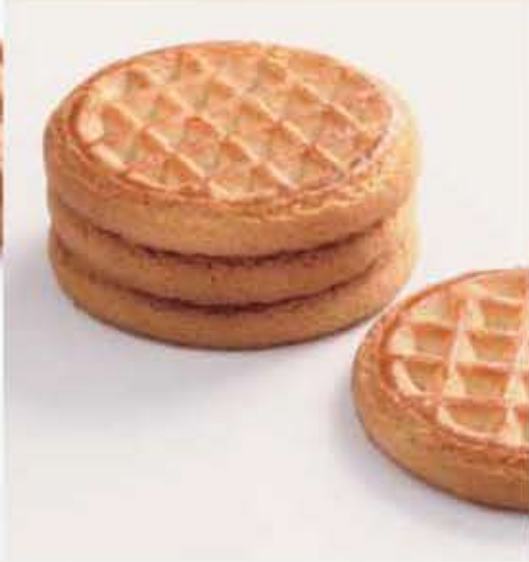


**AFRIMAT**

**MIMAC**  
Food processing equipment

[www.mimac.com](http://www.mimac.com)





Rulli stampo in bronzo con inserti in materiale plastico antiaderente  
 Moulding rollers in bronze with anti-sticking plastic inserts  
 Cylindres de moulage en bronze avec des piéces en plastique anti adhérente  
 Rodillos moldeadores de bronce con insertos en material plástico antiadherente

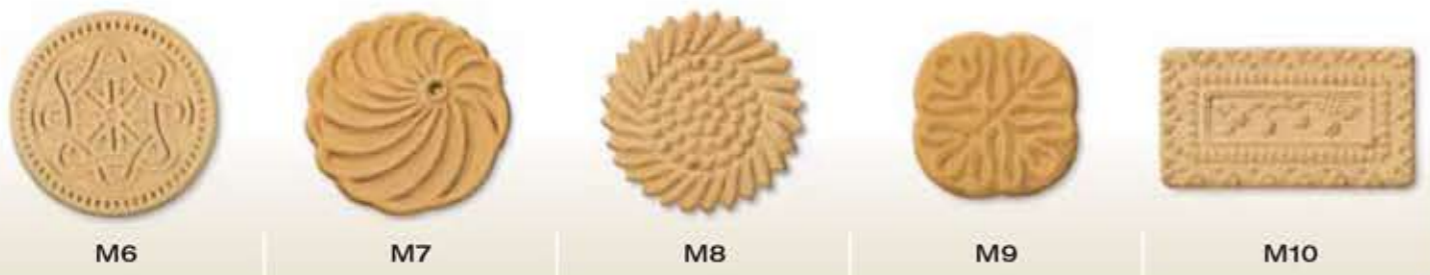


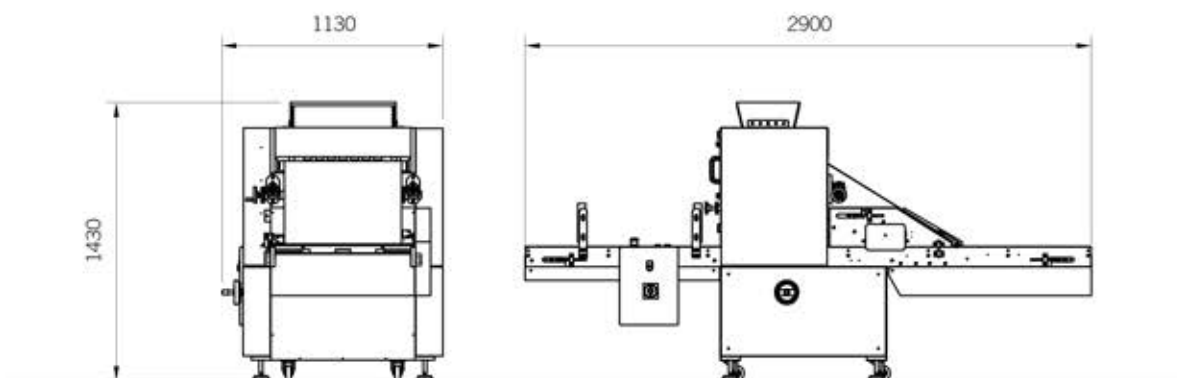
Facile e rapida sostituzione del rullo stampo  
 Easy and fast replacing of the moulding roller  
 Facile et rapide substitution du cylindre de moulage  
 Fácil y rápida substitución del rodillo moldeador



[www.mimac.com](http://www.mimac.com)







**ROT 500**

**DATI TECNICI - TECHNICAL DATA  
DONNEES TECHNIQUES - DATOS TÉCNICOS**

	<b>ROT 500</b>
Capacità tramoggia - Hopper capacity - Capacité trémie - Capacidad tolva	<b>25 It.</b>
Peso - Weight - Poids - Peso	<b>670 kg</b>
Potenza - Power - Puissance - Potencia	<b>1 kW</b>



**SPECIALISTE DU MATERIEL DE  
PRODUCTION SUCREE ET SALEE**

**CITE ENASSIM N°30  
ONAMA 2500 CONSTANTINE RION'  
TÉL\FAX: 031.62.31.23  
MOB: 07.74.38.96.32  
MAIL: AFRIMAT@HOTMAIL.FR  
WEB : WWW.AFRIMAT-DZ.COM**



**MIMAC ITALIA s.r.l.**  
Via dell'Industria, 22  
**36013 PIOVENE ROCCHETTE**  
Vicenza - Italy  
Tel. +39 0445 576 250  
Fax +39 0445 576 112  
www.mimac.com  
info@mimac.com

**MIMAC ITALIA S.R.L.**  
Si riserva il diritto di apportare eventuali modifiche tecniche e costruttive  
Reserves the right to make any technical and structural modification  
Se réserve le droit d'apporter éventuelles modifications et de construction  
Se reserva la facultad de aportar eventuales modificaciones técnicas y constructivas